

PATENT ABSTRACTS OF JAPAN

(11)Publication number : 01-316815

(43)Date of publication of application : 21.12.1989

(51)Int.Cl. G06F 3/033
G06F 3/03
G06K 11/06

(21)Application number : 63-149416

(71)Applicant : NIPPON TELEGR & TELEPH CORP
<NTT>

(22)Date of filing : 17.06.1988

(72)Inventor : HAMANO TERUO
SAITO TAKASHI
FUKAZAWA KATSUHIKO

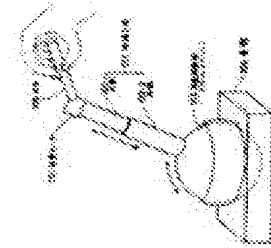
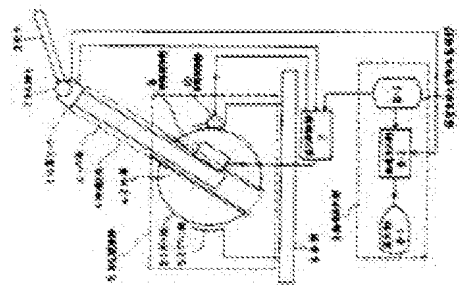
(54) THREE-DIMENSIONAL INDICATION DEVICE

(57)Abstract:

PURPOSE: To perform the feedback of the indication of a position in a three-dimensional space not only visually but with a touch sense by generating the indicating position of a three-dimensional digitizer falsely by utilizing resistance generated in case of touching stereoscopically.

CONSTITUTION: Firstly, when an operator holds a grip 3 and moves a position sensor 1, the sensor 1 detects the position coordinate and sends it to an image generating part 8-2 and a resistance control part 7. The generating part 8-2 reads the position coordinate outputted from the sensor 1, and generates the indicating position with an arrow head, etc., and outputs it to a display part 8-1.

Meanwhile, the resistance control part 7 reads the position coordinate outputted from the sensor 1, and furthermore, reads out occupant area information accumulated in a virtual stereoscopic occupant area accumulation part 8-3. The resistance control part 7 decides whether or not the position coordinate of the position sensor 1 is brought into contact with an occupant area of a virtual stereoscopic material. And an appropriate expansion driving signal and brake signal are outputted to an expansion driving part 9 and a rotation brake part 10, respectively corresponding to contact relation between the virtual stereoscopic material and the indicating position.



⑫ 公開特許公報(A)

平1-316815

⑬ Int. Cl.⁴ 識別記号 庁内整理番号 ⑭ 公開 平成1年(1989)12月21日
 G 06 F 3/033 3 3 0 F-7010-5B
 3/03 3 8 0 K-7010-5B
 G 06 K 11/06 審査請求 未請求 請求項の数 1 (全10頁)

⑮ 発明の名称 三次元指示装置

⑯ 特 願 昭63-149416

⑰ 出 願 昭63(1988)6月17日

⑱ 発 明 者 浜 野 輝 夫 東京都千代田区内幸町1丁目1番6号 日本電信電話株式
 会社内
 ⑲ 発 明 者 斉 藤 隆 東京都千代田区内幸町1丁目1番6号 日本電信電話株式
 会社内
 ⑳ 発 明 者 深 沢 勝 彦 東京都千代田区内幸町1丁目1番6号 日本電信電話株式
 会社内
 ㉑ 出 願 人 日本電信電話株式会社 東京都千代田区内幸町1丁目1番6号
 ㉒ 代 理 人 弁理士 森 田 寛

明 細 書

1. 発明の名称

三次元指示装置

2. 特許請求の範囲

3次元的に空間の位置を指定するために複数の可動部分を持つ位置指定機構と、

指定された空間の位置を電気信号として出力する位置検出手段と、

立体物の3次元位置情報を蓄積する手段と、

位置検出手段の指示位置が、蓄積された情報から生成される仮空立体占有領域に接触するか否かを判定する判定手段と、

指示位置が仮空立体占有領域に接触した場合に位置指定機構の可動部分に抗力を発生させる抗力発生手段と

を具備することを特徴とする三次元指示装置。

3. 発明の詳細な説明

(1) 発明の属する技術分野

本発明はコンピュータ・グラフィックス等として表示された仮空の三次元物体の任意の部分を示す三次元指示装置に関するものである。

(2) 従来の技術

コンピュータの表示画面上にコンピュータ・グラフィックスを用いて架空の立体物を投影表示し、さらに投影表示された立体物の任意の部位を指示するための三次元指示手法としては、マウス等の二次元指示装置を応用したものや、磁気や超音波を利用した三次元デジタイザが用いられていた。マウスを応用する手法ではマウス上のボタンを押下した状態でマウスを動かすと、マウスが出力する座標値は深さ方向のものであるとし、ボタンを押下しない状態だとマウスが出力する座標値を通常の二次元座標値とし、これらの座標値から三次元空間中での指示位置を画面上に表示するものである。指示位置は矢印などで表わされるが、これ

だけでは三次元空間の中のどこに指示位置があるかが不明確になるため、表示画面を液晶シャッターや偏光ガラス等を用いて立体視が可能となるように構成し、指示位置は立体表示される。このマウスで指示位置を指定する手法では、マウスのボタン操作が煩雑であるという欠点を持つ。一方、磁気や超音波を用いた三次元デジタイザーはセンサー等を手で持ち、三次元空間を直接指示してその座標値を読み取るものである。三次元デジタイザーを用いた手法は直接三次元空間を指示するため、ボタン操作などは必要としない。しかし指示位置を表わす矢印が画面に表示されている立体物に触れても、三次元デジタイザーには物体に触れたことによって生じる抗力は全く生じない。このため、画面に表示されている立体物のどこを指示しているかは、目視のみで判断しなければならないという欠点を有している。実際、立体物の表面に指示位置を表わす矢印が触れているか否かを目視だけで正確に判断するのは非常に困難である。

なものである。この位置センサー101に把手105を付け、手で持って動かす。位置センサー101による指示位置が仮空の立体物に触れていない場合には、制動機構A、Bはともに動作しない。従って操作者は把手105を持ったまま位置センサー101を自由に動かすことが出来るから、操作者の手に抗力は伝わらない。もし位置センサー101が示す位置が仮空の立体物の占有領域に接したら、直ちに制動機構A、Bを適当に動作させる。たとえば仮空の立体物と位置センサーの指示位置との位置関係が第2図(a)の矢印の様に仮空の立体物の上面に向かって垂直方向に位置センサーを降下させてゆき当該上面に接したとすれば、支柱の制動機構Aが動作するようにする。また第2図(b)の矢印の様に位置センサーを水平方向に移動させてゆき仮空の立体物の側面に接したとすれば、自在関節部の制動機構Bが動作し、第2図(c)の矢印の様に位置センサーを斜め左下方向に移動させてゆき仮空の立体物の隅の角に接したとすれば制動機構A、Bの両者が動作するようにする。従って位置セン

(3) 発明の目的

本発明の目的は三次元デジタイザーの指示位置が立体物に触れた場合に生じる抗力を擬似的に生じさせることで、三次元空間中における位置の指示のフィードバックを目視だけでなく触覚も用いて行なうことを可能とし、指示操作を簡単・確実にすることである。

(4) 発明の構成

(4-1) 発明の特徴と従来との差異

本発明では第1図に示すように三次元デジタイザーの位置センサー101を伸縮自在な支柱102に取り付け、さらに該支柱102をボールマウント等の自在関節部103で机などの基部104に取り付ける。支柱102は伸縮可能なように例えば内筒102-1と外筒102-2とから構成され、さらに内筒102-1の伸縮運動を制動するための支柱の制動機構Aが内蔵されている。また自在関節部103にも制動機構Bを組み込む。三次元デジタイザーの位置センサー101は磁気や超音波を用いた一般的

サーの指示位置が仮空の立体物に触れると、制動機構A、Bの制動動作によって同じ方向に位置センサーを動かすことが出来なくなるから、操作者の手には立体物に触れたかのごとく抗力が伝達される。

このままでも、仮空の立体物に触れた瞬間の抗力を再現することが出来るが、第3図(a)に示すように立体物に触れたまま、その表面に沿って指示位置を動かそうとすると、自在関節部103が回転を生じかつ支柱の制動機構Aが作動状態のままなので指示位置は立体物の内部に入り込もうとする。これを防ぐために自在関節部の制動機構Bが自動的に作動状態となるから、結局、指示位置を立体物表面に沿って動かすことが出来なくなる。

そこで支柱の制動機構Aの代わりに、支柱を強制的に伸縮させる伸縮駆動機構を支柱に組み込む。指示位置が立体物に触れない時には、伸縮駆動機構は位置センサーの動きに応じて支柱102を伸縮させ制動機構Aも非制動状態にある。すなわち支柱の伸縮部と自在関節部とは位置センサー101の

動きに応じて自由に動くから、位置センサー101を持つ操作者の手には抗力は伝わらない。もし位置センサー101が示す位置が仮空の立体物の占有領域に接したら、直ちに伸縮駆動機構と制動機構とを適当に作動させる。たとえば位置センサー101の指示位置と仮空の立体物との位置関係が第2図(a)の様であれば、支柱の伸縮駆動機構は制動状態となる。さらに指示位置を第3図(a)に示す様に立体物に沿って移動させると、支柱の傾きに対応して伸縮駆動機構は徐々に支柱を伸張させる。そして第3図(b)の様に突起部などの障害物にぶつかると、自在関節部の制動機構Bが制動状態となり指示位置を障害物の方向に進めることが出来なくなる。従って位置センサーを持っている手に立体物に触れた場合の抗力を伝えられるだけでなく、指示位置を立体物の表面に沿って動かすことが可能となる。また支柱102だけでなく、自在関節部103にも回転駆動機構を組み込み、自在関節部103が能動的に回転出来るようにすることで、仮空立体物に触れた場合の弾力を再現することが出

な伸縮駆動機構と回転駆動機構を各々組み込むことで、従来の位置センサーでは不可能であった仮空立体物の弾力を操作者の手に伝達することが可能となる。

(4-2) 実施例

第4図は本発明の第1の実施例を説明する図であって、1は位置センサー、2は自在継手、3は把手、4は伸縮支柱、4-1は内筒、4-2は外筒、5は自在関節部、5-1はボール部、5-2はマウント部、6は基部、7は抗力制御部、8は画像表示部、8-1は表示部、8-2は画像生成部、8-3は仮空立体占有領域蓄積部、9は伸縮駆動部、10は回転制動部である。位置センサー1は磁界や超音波などを利用した既存の3Dデジタイザーであり、該位置センサー1の位置座標を抗力制御部7と画像表示部8の画像生成部8-2とに出力する。画像表示部8は表示部8-1、画像生成部8-2、仮空立体占有領域蓄積部8-3から構成される。仮空立体占有領域蓄積部8-3に

来る。すなわち立体物に指示位置が触れた場合に支柱102と自在関節部103とを直ちに制動するのではなく、立体物の弾力に応じて支柱102と自在関節部103とを能動的に伸縮あるいは回転することで、操作者の手に立体物の弾力を伝達することが出来る。

従来の技術では、単に位置センサー101を手を持って指示位置を操作していたため、仮空の立体物に指示位置が触れても位置センサー101は立体物の占有領域を通過してしまう。したがって従来手法では仮空の立体物に触れたことで生じる抗力を位置センサー101とそれを持つ手に伝達することが不可能であり、確実に仮空の立体物の表面上の一点を指示することは非常に困難であった。しかし本発明では制動機構を持った伸縮自在な支柱102と自在関節部103とに位置センサーを取り付けることで、位置センサー101を持つ手に擬似的に抗力を伝達することが可能であり、簡単・確実に仮空の立体物の表面を指示することが可能となる。さらに支柱102と自在関節部103とに能動的

な画像表示部8が表示する仮空立体物が三次元空間において占有する領域の情報が蓄積されている。画像生成部8-2は仮空立体占有領域蓄積部8-3に蓄積されている仮空立体物の占有領域情報を読み出し、スクリーン面への投影変換や立体物表面の着色処理を行い、該仮空立体物をスクリーン面に投影した画像情報を生成して表示部8-1に出力する。従って画像表示部8は既存のコンピュータ・グラフィックス生成装置によって容易に構成することが出来る。伸縮支柱4は内筒4-1、外筒4-2、伸縮駆動部9から構成される。伸縮駆動部9は内筒4-1を外筒4-2に沿って上下に伸縮させるための装置であり、モーター等の動力部と駆動輪とを組み合わせることで容易に実現することが出来る。通常は伸縮駆動部9は位置センサー1の動きに応じて内筒4-1を外筒4-2に沿って上下に動かすため、位置センサー1を持つ操作者の手には抗力は伝達されない。しかし立体物に触れると、前節で述べた様に立体物と指示位置との位置関係に応じて内筒4-1を伸縮した

り制動したりする。自在関節部5はボール部5-1とマウント部5-2、そして回転制動部10から構成される。通常ボール部はマウント部に支えられて自由に回転することが出来るが、回転制動部10が作動すると直ちに回転が制動される。

本装置を駆動するには、まず操作者が把手3を持ち位置センサー1を移動させる。位置センサー1はその位置座標を検出して画像生成部8-2と抗力制御部7とに出力する。画像生成部8-2は位置センサー1が出力した位置座標を読み取り、該位置座標に矢印等で指示位置を生成して表示部8-1に出力する。同時に画像生成部8-2は仮空立体占有領域蓄積部8-3から仮空立体物の占有領域情報を読みだし、該仮空立体物の画像情報を生成して表示部8-1に出力する。一方、抗力制御部7は位置センサー1が出力する位置座標を読み取り、さらに仮空立体占有領域蓄積部8-3に蓄積されている占有領域情報を読み出す。そして該抗力制御部7は位置センサー1の位置座標が仮空立体物の占有領域と接触するか否かを判定し、

立体物の表面に触れた瞬間の抗力だけが操作者の手に伝達される。また第4図の実施例において回転制動部10を自在関節部5を強制的に回転させる回転駆動部とすることもできる。この場合、仮空立体占有領域蓄積部8-3には立体の占有領域情報だけでなく、立体の弾力情報も蓄積しておく。抗力制御部7は位置座標を位置センサー1から読み込み、また立体の占有領域情報と弾力情報を仮空立体占有領域蓄積部8-3から読み込む。そして位置センサーと立体の位置関係および立体の弾力情報に応じて駆動信号を伸縮駆動部9と回転駆動部とに出力する。従って伸縮支柱4と自在関節部5とは立体の弾力に応じて能動的に伸縮あるいは回転するから、操作者の手には立体に触れた際の弾力を伝えることが出来る。

自在関節部5に回転駆動部を組み込む場合、自在関節部を第5図の様に構成することもできる。第5図において、4は伸縮支柱、5は自在関節部、5-3は軸、5-4は軸受け、10-1は垂直動力、10-2は水平動力である。垂直動力10-1は抗力

仮空立体物と指示位置との接触関係に応じて適当な伸縮駆動信号と制動信号を各々伸縮駆動部9と回転制動部10とに出力する。伸縮駆動部9は伸縮駆動信号を入力されると直ちに内筒4-1を上下に伸縮させる。また回転制動部10も制動信号を入力されると直ちにボール部5-1を制動する。内筒4-1の先端には位置センサー1が固定されており、また外筒4-2はボール部5-1に固定されている。この様な構造になっているから、位置センサー1の動きは、仮空の立体物に接触した場合に伸縮駆動部9と回転制動部10とによって制限され、位置センサー1に自在継手2を介して接続された把手3を握る操作者の手には仮空の立体物に触れた場合の抗力が伝達される。

第4図の実施例において、伸縮駆動部9を伸縮制動部とし、伸縮支柱4からこれを強制的に伸縮する機能を除去し、伸縮を制動する機能だけを与える構成も考えられる。この場合、前節で述べたように立体物の表面に触れたままこれに沿って位置センサー1を動かすことは出来なくなり、単に

制御部7からの駆動信号を読み取り、軸5-3を矢印Aの如く当該軸を中心に回転させる。また水平動力10-2は抗力制御部7からの駆動信号を読み取り、軸受け5-4を矢印Bの如く水平動力の軸を中心に水平方向に回転させる。従って自在関節部を第4図におけるボール部5-1とマウント部5-2とで構成した場合と同様に、伸縮支柱4を動かすことが出来る。

また第6図に示すように磁界や超音波などを用いた位置センサー1を用いる代わりに、伸縮支柱4の伸縮状態を測定する伸縮測定部1-1と自在関節部5の回転状態を測定する回転測定部1-2と、両者の出力から伸縮支柱先端の位置座標を計算する位置座標抽出部1-3を用いることで、指示位置の位置座標を測定することが出来る。

第7図は本発明の他の実施態様の概念図を示す。第7図の場合には図に示すように三次元デジタルの位置センサー201を折り畳み自在な支柱202に取り付け、さらに該支柱202を自在関節部203で机などの基部204に取り付ける。支柱202

は折り畳み可能なように例えば上腕 202-1 と下腕 202-2 とから構成され、さらに折り畳み支柱 202 の折り畳み運動を制動するために制動機構 A' が内蔵されている。また自在関節部 203 にも制動機構 B' を組み込む。三次元デジタイザーの位置センサー 201 は磁気や超音波を用いた一般的なものである。この位置センサー 201 に把手 205 を付け、手で持って動かす。位置センサー 201 による指示位置が仮空の立体物に触れていない場合には、制動機構 A'、B' はともに動作しない。従って操作者は把手 205 を持ったまま位置センサー 201 を自由に動かすことが出来るから、操作者の手に抗力は伝わらない。もし位置センサー 201 が示す位置が仮空の立体物の占有領域に接したら、直ちに制動機構 A'、B' を適当に動作させる。たとえば仮空の立体物と位置センサー 201 の指示位置との位置関係が第 8 図(a)の矢印の如く位置センサーを降下させてゆき仮空立体物の水平面に接したとすれば、折り畳み支柱 202 の制動機構 A' が動作するようにする。また第 8 図(b)の矢印の如

くない時には、折り畳み駆動機構は位置センサー 201 の動きに応じて支柱 202 を折り畳みさせ制動機構 B' も非制動状態にある。すなわち支柱の折り畳み部と自在関節部とは位置センサーの動きに応じて自由に動くから、位置センサーを持つ操作者の手には抗力は伝わらない。もし位置センサーが示す位置が仮空の立体物の占有領域に接したら、直ちに折り畳み駆動機構と制動機構 B' を適当に作動させる。たとえば位置センサーの指示位置と仮空の立体物との位置関係が第 8 図(a)の様であれば、支柱の折り畳み駆動機構は制動状態となる。さらに指示位置を第 9 図(a)に示す様に立体物に沿って移動させると、折り畳み駆動機構は徐々に支柱を伸張させる。そして第 9 図(b)の様に突起部などの障害物にぶつかると、自在関節部の制動機構 B' が制動状態となり指示位置を障害物の方向に進めることが出来なくなる。従って位置センサーを持っている手に立体物に触れた場合の抗力を伝えられるだけでなく、指示位置を立体物の表面に沿って動かすことが可能となる。また支柱 202 だ

く位置センサーを水平に移動させてゆき仮空立体物の側面に接したとすれば、自在関節部の制動機構 B' が動作するようにする。また第 8 図(c)の矢印の如く位置センサーを斜め左下方向に移動させてゆき仮空立体物の隅の角に接したとすれば制動機構 A'、B' がすべて動作するようにする。従って位置センサーの指示位置が仮空の立体物に触れると、制動機構 A'、B' の制動動作によって同じ方向に位置センサーを動かすことが出来なくなるから、操作者の手には立体物に触れたかのごとく抗力が伝達される。

このままでも、仮空の立体物に触れた瞬間の抗力を再現することが出来るが、第 9 図(a)に示すように立体物に触れたまま、その表面に沿って指示位置を動かそうとすると、支柱の制動機構 A' が作動状態のままなので、指示位置を立体物表面に沿って動かすことが出来なくなる。

そこで支柱の制動機構 A' の代わりに、支柱を強制的に折り畳みさせる折り畳み駆動機構を支柱 202 に組み込む。位置センサー 201 が立体物に触

けでなく、自在関節部 203 にも回転駆動機構を組み込み、自在関節部 203 が能動的に回転出来るようにすることで、仮空立体物に触れた場合の弾力を再現することが出来る。すなわち立体物に指示位置が触れた場合に支柱 202 と自在関節部 203 とを直ちに制動するのではなく、立体物の弾力に応じて支柱 202 と自在関節部 203 とを能動的に折り畳みあるいは回転することで、操作者の手に立体物の弾力を伝達することが出来る。

第 10 図は第 7 図に対応した本発明の第 2 の実施例を説明する図であって、21 は位置センサー、22 は自在継手、23 は把手、24 は折り畳み支柱、24-1 は上腕、24-2 は下腕、24-3 は接続ピン、25 は自在関節部、25-1 は軸受け部、25-2 は軸部、26 は抗力制御部、27 は画像表示部、27-1 は表示部、27-2 は画像生成部、27-3 は仮空立体占有領域蓄積部、28 は折り畳み駆動部、28-1 は駆動索、28-2 は折り畳み動力部、28-3 は駆動輪、29 は回転制動部、29-1 は垂直回転制動部、29-2 は水平回転制動部、30 は基部である。位置セン

サー21は磁界や超音波などを利用した既存の3Dデジタイザーであり、該位置センサー21の位置座標を抗力制御部26と画像表示部27の画像生成部27-2とに出力する。画像表示部27は表示部27-1、画像生成部27-2、仮空立体占有領域蓄積部27-3から構成される。仮空立体占有領域蓄積部27-3には画像表示部27が表示する仮空立体物が三次元空間において占有する領域の情報が蓄積されている。画像生成部27-2は仮空立体占有領域蓄積部27-3に蓄積されている仮空立体物の占有領域情報を読み出し、スクリーン面への投影変換や立体物表面の着色処理を行い、該仮空立体物をスクリーン面に投影した画像情報を生成して表示部27-1に出力する。従って画像表示部27は既存のコンピュータ・グラフィックス生成装置によって容易に構成することが出来る。折り畳み支柱24は上腕24-1、下腕24-2、接続ピン24-3から構成される。折り畳み駆動部28は上腕24-1と下腕24-2とを強制的に折り畳みさせるための装置であり、上腕24-1の先端に一部を接続された輪状の

持ち位置センサー21を移動させる。位置センサー21はその位置座標を検出して画像生成部27-2と抗力制御部26とに出力する。画像生成部27-2は位置センサー21が出力した位置座標を読み取り、該位置座標に矢印等で指示位置を生成して表示部27-1に出力する。同時に画像生成部27-2は仮空立体占有領域蓄積部27-3から仮空立体物の占有領域情報を読みだし、該仮空立体物の画像情報を生成して表示部27-1に出力する。一方、抗力制御部26は位置センサー21が出力する位置座標を読み取り、さらに仮空立体占有領域蓄積部27-3に蓄積されている占有領域情報を読み出す。そして該抗力制御部26は位置センサー21の位置座標が仮空立体物の占有領域と接触するか否かを判定し、仮空立体物と指示位置との接触関係に応じて適当な折り畳み駆動信号、および垂直回転制動信号と水平回転制動信号とを各々折り畳み動力部28-2、および垂直回転制動部29-1と水平回転制動部29-2とに出力する。折り畳み動力部28-2は折り畳み駆動信号を入力されると直ちに折り畳み駆動

駆動索28-1と該駆動索を回転させる駆動輪28-3、および該駆動輪を駆動するモーター等の折り畳み動力部28-2を組み合わせることで容易に実現することが出来る。通常は折り畳み駆動部28は位置センサーの動きに応じて上腕24-1と下腕24-2とを接続ピン24-3を軸として折り畳むため、位置センサー21を持つ操作者の手には抗力は伝達されない。しかし立体物に触れると、前節で述べた様に立体物と指示位置との位置関係に応じて折り畳んだり制動したりする。自在関節部25は軸受け部25-1と軸部25-2とから構成される。通常、軸部25-2は軸受け部25-1に支えられて自由に垂直方向に回転することが出来る。また軸受け部25-1自体も基部30に支えられて水平方向に自由に回転することが出来る。しかし回転制動部29の垂直回転制動部29-1が作動すると直ちに軸部25-2の回転が制動され、水平回転制動部29-2が作動すると直ちに軸受け部25-1の回転が制動される。

本装置を駆動するには、まず操作者が把手23を

索28-1を駆動輪28-3を介して回動させる。折り畳み駆動索28-1の一部は上腕24-1の先端に接続されているから、駆動輪28-3の回転方向を変えることで折り畳み支柱24を折り畳んだり伸張したり出来る。また垂直回転制動部29-1は垂直回転制動信号を入力されると直ちに軸部25-2を制動し、水平回転制動部29-2は水平回転制動信号を入力されると直ちに軸受け部25-1の回転を制動する。上腕24-1の先端には位置センサー21が固定されており、また下腕24-2は軸部25-2に固定されている。この様な構造になっているから、位置センサー21の動きは、仮空の立体物に接触した場合に折り畳み駆動部28と回転制動部29とによって制限され、位置センサー21に自在継手22を介して接続された把手23を握る操作者の手には仮空の立体物に触れた場合の抗力が伝達される。

第10図の実施例において、折り畳み駆動部28を折り畳み制動部とし、折り畳み支柱24からこれを強制的に折り畳みする機能を除去し、折り畳みを制動する機能だけを与える構成も考えられる。こ

の場合、前節で述べたように立体物の表面に触れたままこれに沿って位置センサー21を動かすことは出来なくなり、単に立体物の表面に触れた瞬間の抗力だけが操作者の手に伝達される。また第10図の実施例において回転制動部29を自在関節部25を強制的に回転させる回転駆動部とすることもできる。この場合、仮空立体占有領域蓄積部27-3には立体の占有領域情報だけでなく、立体の弾力情報も蓄積しておく。抗力制御部26は位置座標を位置センサー21から読み込み、また立体の占有領域情報と弾力情報を仮空立体占有領域蓄積部27-3から読み込む。そして位置センサーと立体の位置関係および立体の弾力情報に応じて駆動信号を折り畳み駆動部28と回転駆動部とに出力する。従って折り畳み支柱24と自在関節部25とは立体の弾力に応じて能動的に折り畳みあるいは回転するから、操作者の手には立体に触れた際の弾力を伝えることが出来る。また折り畳み駆動部28の実施例としては、第11図に示すように上腕24-1に折り畳み動力部28-2を直接接続することも出来る。

また第12図に示すように磁界や超音波などを用いた位置センサー21を用いる代わりに、折り畳み支柱24の折り畳み状態を測定する折り畳み測定部21-1と自在関節部25の回転状態を測定する垂直回転測定部21-2および水平回転測定部21-3と、両者の出力から折り畳み支柱先端の位置座標を計算する位置座標抽出部21-4を用いることで、指示位置の位置座標を測定することが出来る。

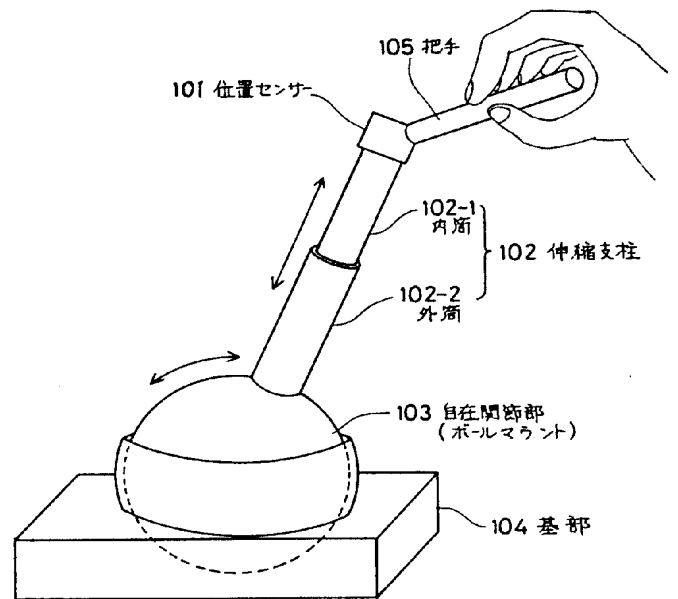
(5) 発明の効果

以上説明した様に、本発明によれば、三次元デジタイザーに擬似抗力発生機能を付与することができ、コンピュータ・グラフィックス等で表示された仮空の三次元立体物の表面を指示する場合に、立体物の表面に三次元デジタイザーの指示位置が触れたことによって生じる抗力を操作者の手に伝達することができる。従って本発明によれば、操作者は簡単・確実に仮空立体物の表面を指示操作することが可能になる。

4. 図面の簡単な説明

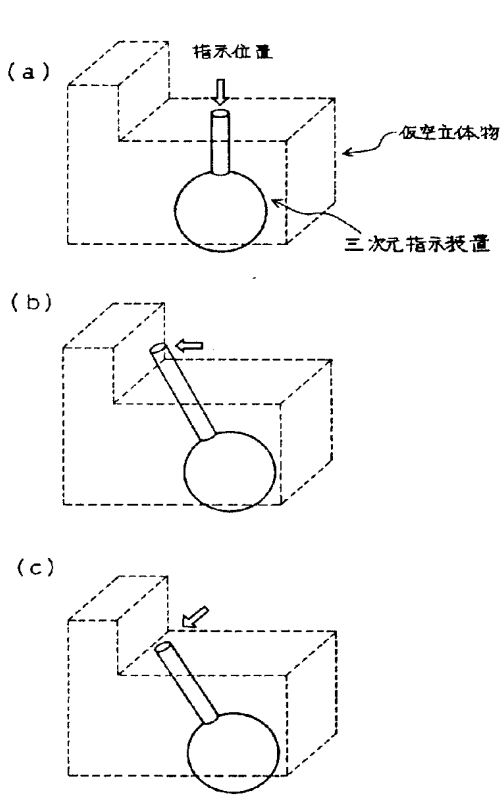
第1図は本発明の一実施態様の概念図、第2図および第3図は夫々指示態様を説明する図、第4図は第1図に対応する実施例、第5図および第6図は夫々第4図図示の場合の変形例、第7図は本発明の他の実施態様の概念図、第8図および第9図は夫々指示態様を説明する図、第10図は第7図に対応する実施例、第11図および第12図は夫々第10図図示の場合の変形例を示す。

図中、7は抗力制御部、9は伸縮駆動部、10は回転制動部、26は抗力制御部、28は折り畳み駆動部、29は回転制動部、101は位置センサー、102は伸縮支柱、103は自在関節部、104は基部、105は把手、201は位置センサー、202は折り畳み支柱、203は自在関節部、204は基部、205は把手を表わす。

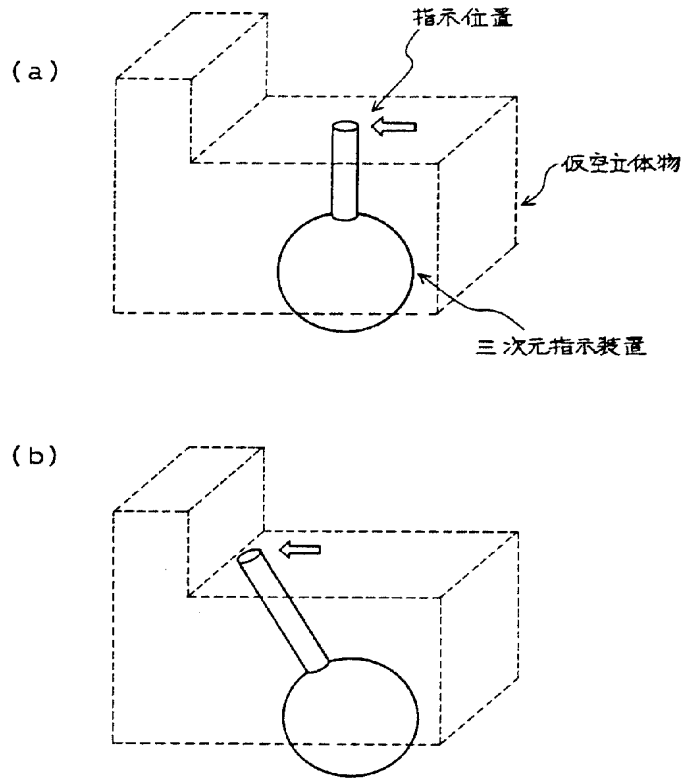


第1図

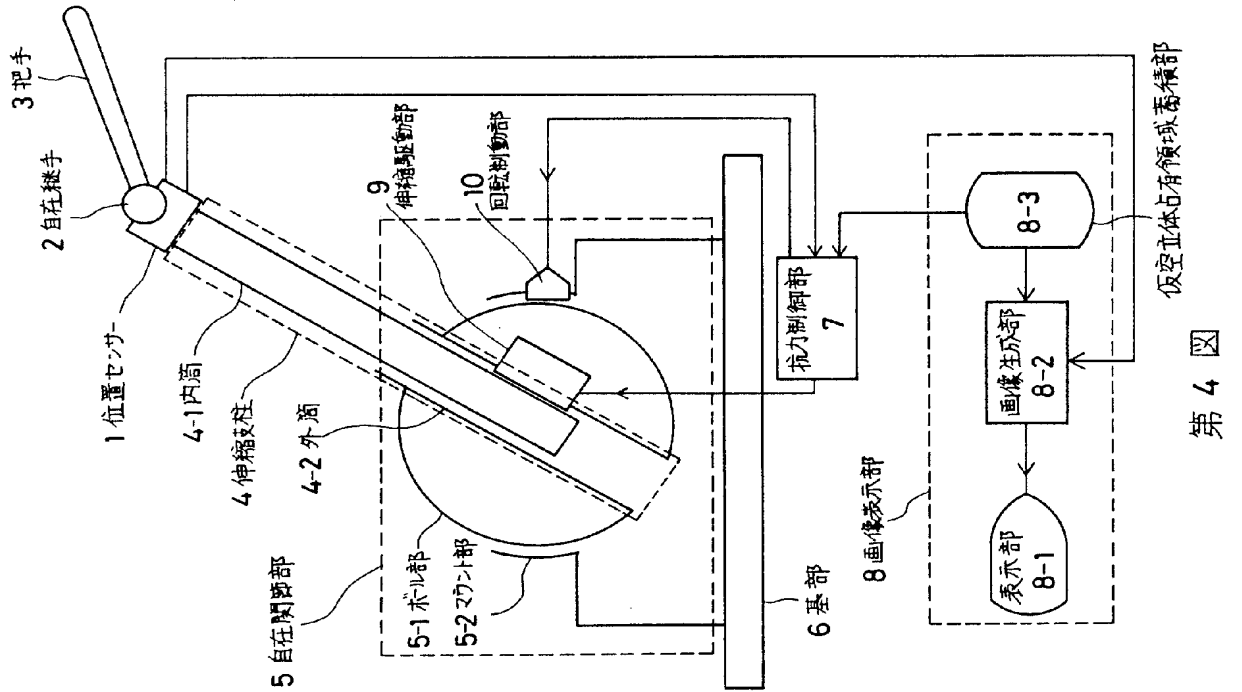
特許出願人 日本電信電話株式会社
 代理人 弁理士 森田 寛



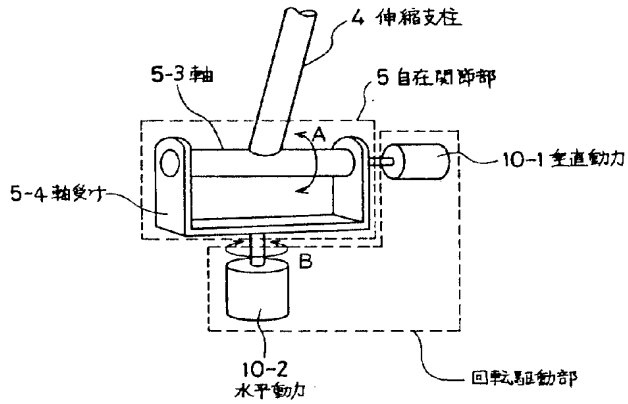
第2図



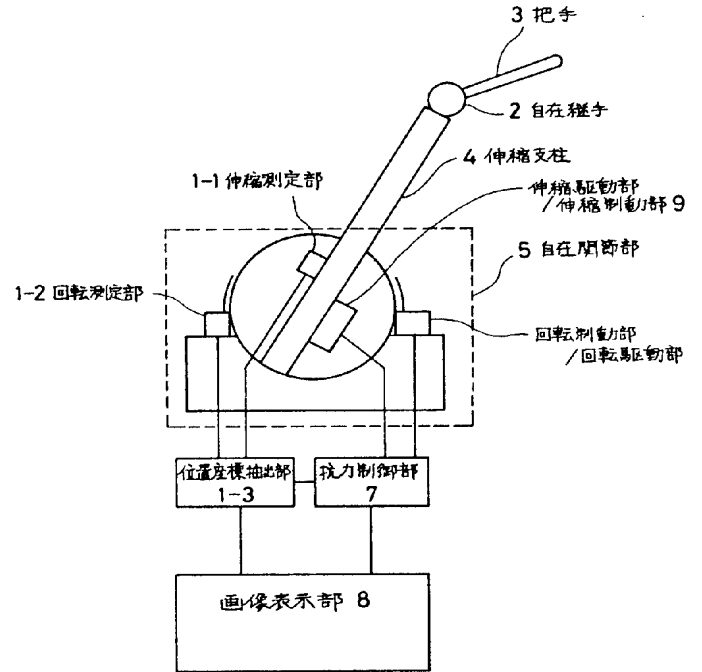
第3図



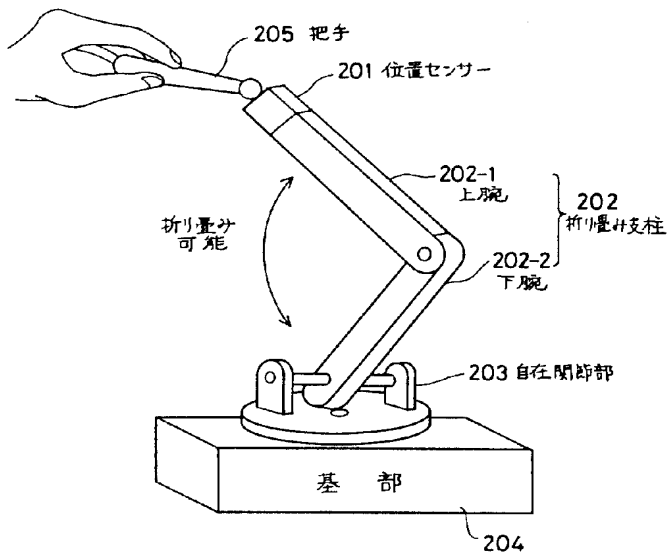
第4図



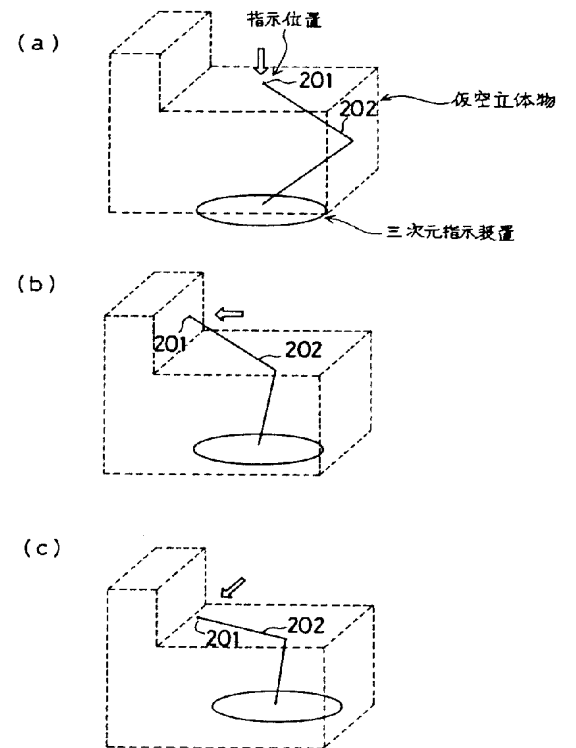
第 5 図



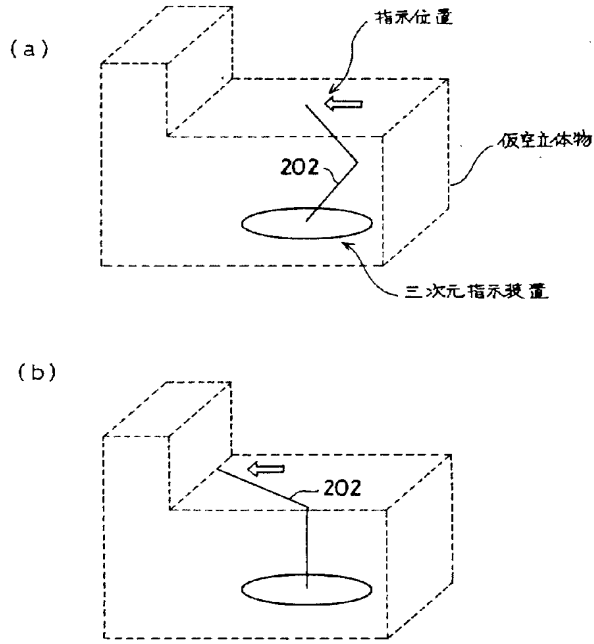
第 6 図



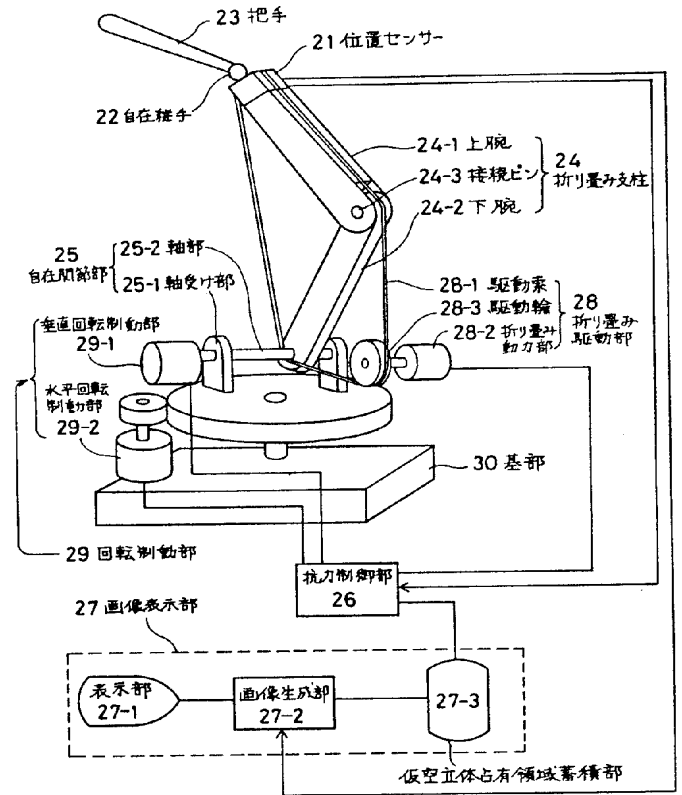
第 7 図



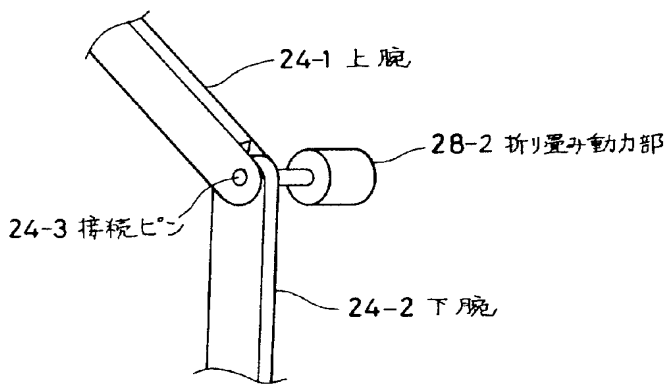
第 8 図



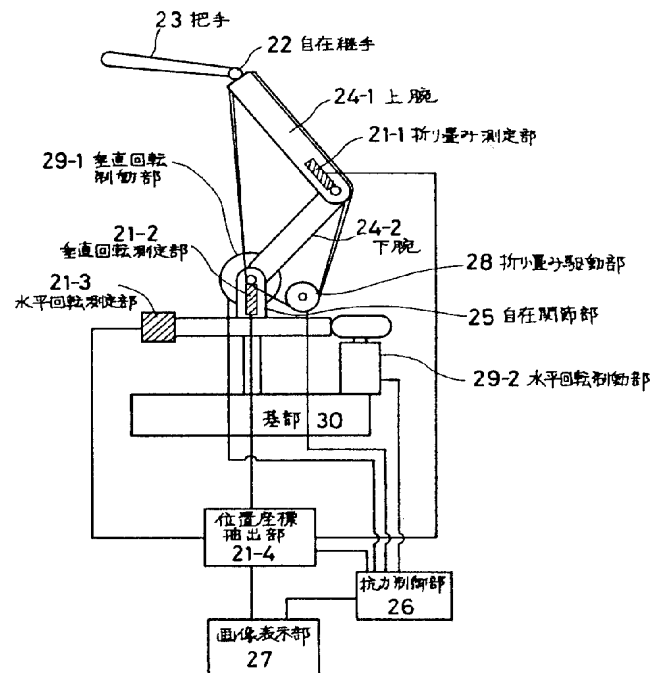
第 9 図



第 10 図



第 11 図



第 12 図